



CPD18F8(EFL181)

Электрический Вилочный
Погрузчик 1.8Т

- Бортовое зарядное устройство обеспечивает возможность зарядки;
- Компактный размер;
- Большое пространство для ног;
- Надежные и проверенные компоненты.

EP EQUIPMENT CO.,LTD
www.ep-ep.com

ОТЛИЧИТЕЛЬНЫЕ ОСОБЕННОСТЬ

■ Бортовое зарядное устройство обеспечивает возможность зарядки

Благодаря использованию Li-Ion технологии в сочетании с бортовым зарядным устройством, EFL181 является самым универсальным электропогрузчиком, который вы можете найти на рынке. Подключите его к любой стандартной розетке и батарея будет заряжена. Нет необходимости в каком-либо внешнем зарядном устройстве.



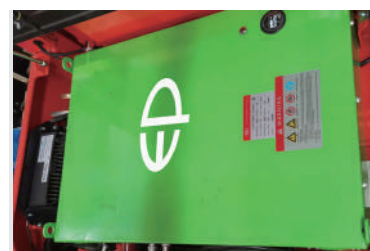
■ Компактный размер

EFL181 - очень компактный электропогрузчик, в то время как пространство для ног было увеличено для лучшей эргономики.



■ Вилочный погрузчик начального уровня

EFL181 был спроектирован как универсальный вилочный погрузчик для ежедневной работы по несколько часов в день. Основное внимание уделяется компактности, возможности быстрой зарядки, низкой стоимостью приобретения и владения



■ Надежные и проверенные компоненты

EFL181 использует проверенные на рынке компоненты уже более 10-ти лет, что обеспечивает безопасность и надежность.

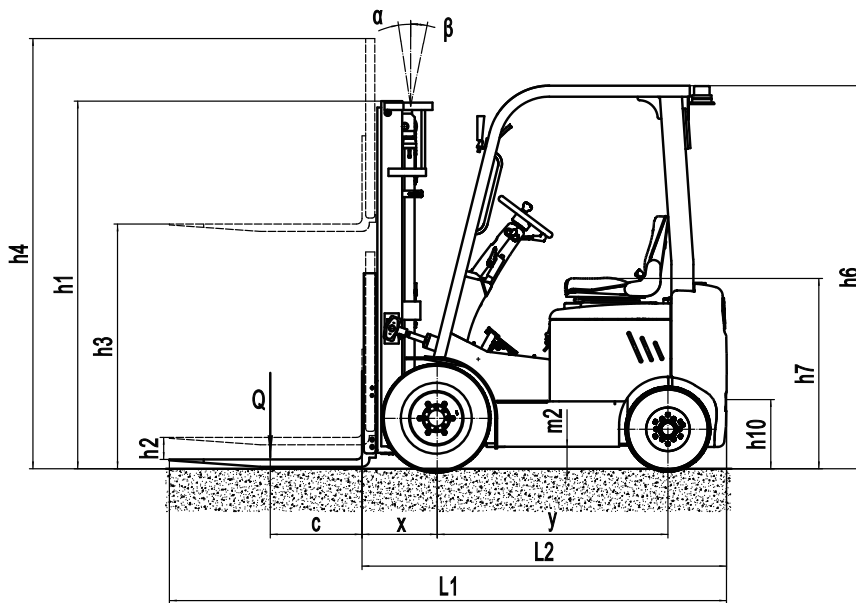
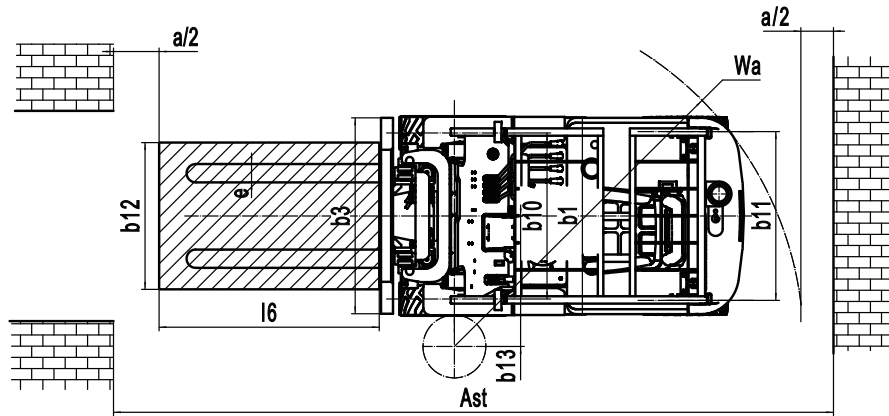


Электрический вилочный погрузчик 1.8Т

CPD18F8 (EFL181)

1.1	Оператор			EP
1.2	Модель			CPD18F8 (EFL181)
1.3	Тип привода			Электрический
1.4	Положение оператора			сидячее
1.5	Номинальная грузоподъемность	Q	T	1.8
1.6	Центр загрузки	c	мм	500
1.8	Расстояние от оси передних колёс до спинки вил	x	мм	405
1.9	Колёсная база	y	мм	1260
Масса				
2.1	Общая масса (с батареей)		кг	3030
2.2	Нагрузка на ось (с грузом) передняя/задняя		кг	4395/435
2.3	Нагрузка на ось (без груза) передняя/задняя		кг	1300/1730
Ходовая часть				
3.1	Тип шин			твёрдый каучук
3.2	Размер передних шин		мм	6.5-10
3.3	Размер задних шин		мм	5.00-8
3.5	Количество колёс, передние/задние (X-ведущие)		мм	2x/ 2
3.6	Передняя колея колёс	b10	мм	905
3.7	Задняя колея колёс	b11	мм	920
Габаритные размеры				
4.1	Угол наклона мачты вперёд/назад	α / β (°)		6/ 10
4.2	Минимальная высота мачты	h1	мм	2000
4.3	Свободный ход каретки	h2	мм	130
4.4	Высота подъема вил	h3	мм	3000
4.5	Высота поднятой мачты	h4	мм	4028
4.7	Высота кабины по защитному ограждению	h6	мм	2080
4.8	Высота сиденья кресла оператора	h7	мм	1060
4.12	Высота буксировочного крюка	h10	мм	370
4.19	Габаритная длина	l1	мм	2935
4.20	Длина до спинок вил	l2	мм	2015
4.21	Габаритная ширина со стандартными шинами	b1/ b2	мм	1080
4.22	Стандартные вилы (Ширина x Толщина x Длина)	s/ e/ l	мм	40x100x920
4.23	Класс каретки вил			2A
4.24	Ширина каретки вил	b3	мм	1040
4.31	Дорожный просвет под мачтой	m1	мм	115
4.32	Дорожный просвет посреди колесной базы	m2	мм	120
4.34.1	Ширина рабочего коридора для паллет 1000x1200, в ширину	Ast	мм	3525
4.34.2	Ширина рабочего коридора для паллет 800x1200, вдоль	Ast	мм	3725
4.35	внешний радиус поворота	Wa	мм	1920
Эксплуатационные характеристики				
5.1	Скорость движения с грузом/без груза		км/ч	8.5/9
5.2	Скорость подъема каретки с грузом/без груза		м/с	0.25/ 0.3
5.3	Скорость опускания каретки с грузом/без груза		м/с	0.43/ 0.45
5.5			Н	—
5.6	Тяговое усилие с грузом/без груза		Н	10000
5.7			%	—
5.8	Преодолеваемый уклон с грузом/без груза		%	10.5/15
5.9	Рабочая тормозная система			Гидравлический+ Механический
5.10	Стояночная тормозная система			Механический
Двигатель				
6.1	Тяговый двигатель, АС (переменный ток, необслуживаемый)		кВт	4
6.2	Двигатель подъема, АС (переменный ток, необслуживаемый)		кВт	7.5
6.3	Размер аккумуляторной батареи		мм	750X530X210
6.4	Рабочее напряжение батареи/номинал. емкость батареи		V/ Ah	48V150AH
6.5	Вес батареи минимальный/максимальный		кг	115
Система управления				
8.1	Рулевой электродвигатель			АС
10.5	Тип рулевого управления			—
10.7	Уровень шумового воздействия на оператора		dB (A)	75

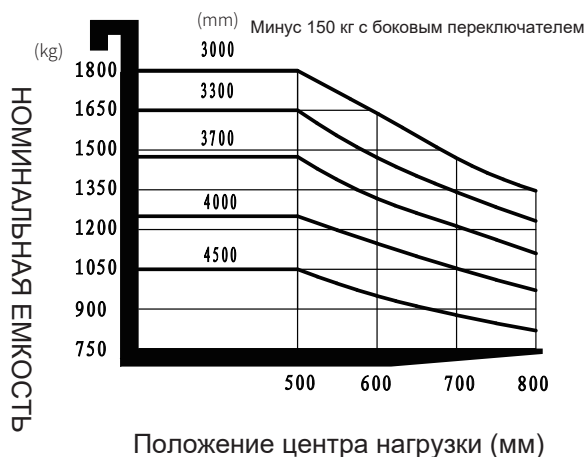
В случае улучшения технических параметров или конфигураций никаких дополнительных уведомлений не будет. Показанная схема может содержать нестандартные конфигурации. Производитель оставляет за собой права вносить изменения в конструкцию.



Параметры мачты:

Тип	Модель	Мак. высота подъема h3	Габаритные размеры				Свободный ход		Задний Свес X	Угол наклона		Остаточная грузоподъемность Центр загрузки 500 мм
			Высота сложенной мачты h1	Мачта выдвинута		без решетки	с решеткой h2	Вперед α		Назад β		
				без решетки	с решеткой h4						Одинарные шины	
Двухсекционная с ограниченным свободным ходом ZT	2W200	2000	1495	2485	3028	130	130	405	6	10	1800	
	2W250	2500	1745	2985	3528	130	130	405	6	10	1800	
	2W270	2700	1845	3185	3728	130	130	405	6	10	1800	
	2W300	3000	1995	3485	4028	130	130	405	6	10	1800	
	2W330	3300	2145	3785	4328	130	130	405	6	10	1650	
	2W350	3500	2245	3985	4528	130	130	405	6	10	1580	
	2W360	3600	2295	4085	4628	130	130	405	6	10	1550	
2W400	4000	2545	4485	5028	130	130	405	3	5	1250		
Двухсекционная со свободным ходом ZZ	2F250	2500	1778	2985	3528	1293	750	405	6	10	1800	
	2F270	2700	1878	3185	3728	1393	850	405	6	10	1800	
	2F300	3000	2028	3485	4028	1543	1000	405	6	10	1800	
	2F330	3300	2178	3785	4328	1693	1150	405	6	10	1630	
	2F360	3600	2328	4085	4628	1843	1300	405	6	10	1530	
	2F400	4000	2528	4485	5028	2043	1500	405	3	5	1230	
Трёхсекционная со свободным ходом DZ	3F435	4350	2000	4844	5378	1506	972	418	3	5	1100	
	3F450	4500	2050	4994	5528	1556	1022	418	3	5	1050	
	3F480	4800	2150	5294	5828	1656	1122	418	3	5	850	

ГРАФИК НОМИНАЛЬНЫХ МОЩНОСТЕЙ И ЦЕНТРОВ НАГРУЗКИ



ОПЦИИ:

Опции		EFL181
1	Длина вилки	○
2	Телескопические (складные) вилки	○
3	Батарея повышенной ёмкости	○
4	Импорт батареи	—
5	Твердые резиновые шины	○
6	Экологическая твердая шина	○
7	Холодное исполнение погрузчика	—
8	Боковая (горизонтальная) замена АКБ	—
9	Весовое оборудование	○
10	Защитная крыша	○
11	Опции мачты	○
12	Защитное ограждение оператора	○
13	Устройство бокового смещения вилок	○
14	Пропорциональное значение	—
17	Фары ГОЛОВНОГО света	●
28	Задние фонари, указатели поворота и торможения	○
22	Проблесковый маяк	●
18	Огнетушитель	○
19	Система автоматического долива воды	—
20	Сиденье с амортизатором	○
21	Датчик присутствия оператора	○
23	Обогреватель	—
25	Ветровое стекло со стеклоочистителем и стеклоомывателем	—
26	Заднее стекло со стеклоочистителем и стеклоомывателем	—
16	Мягкая кабина	—
24	Сдвоенные шины	—
27	Панорамное зеркало заднего вида	○
29	Система стабилизации	○
30	Решетка ограждения груза (высокая)	○
31	Устройство для перемещения АКБ	—
32	Вентилятор	○
33	Вольтметр	○
35	Приводная стойка	○

Примечание: ● Стандартное исполнение ○ Опционально — Не Доступно